

# SNELSLUITPOORT

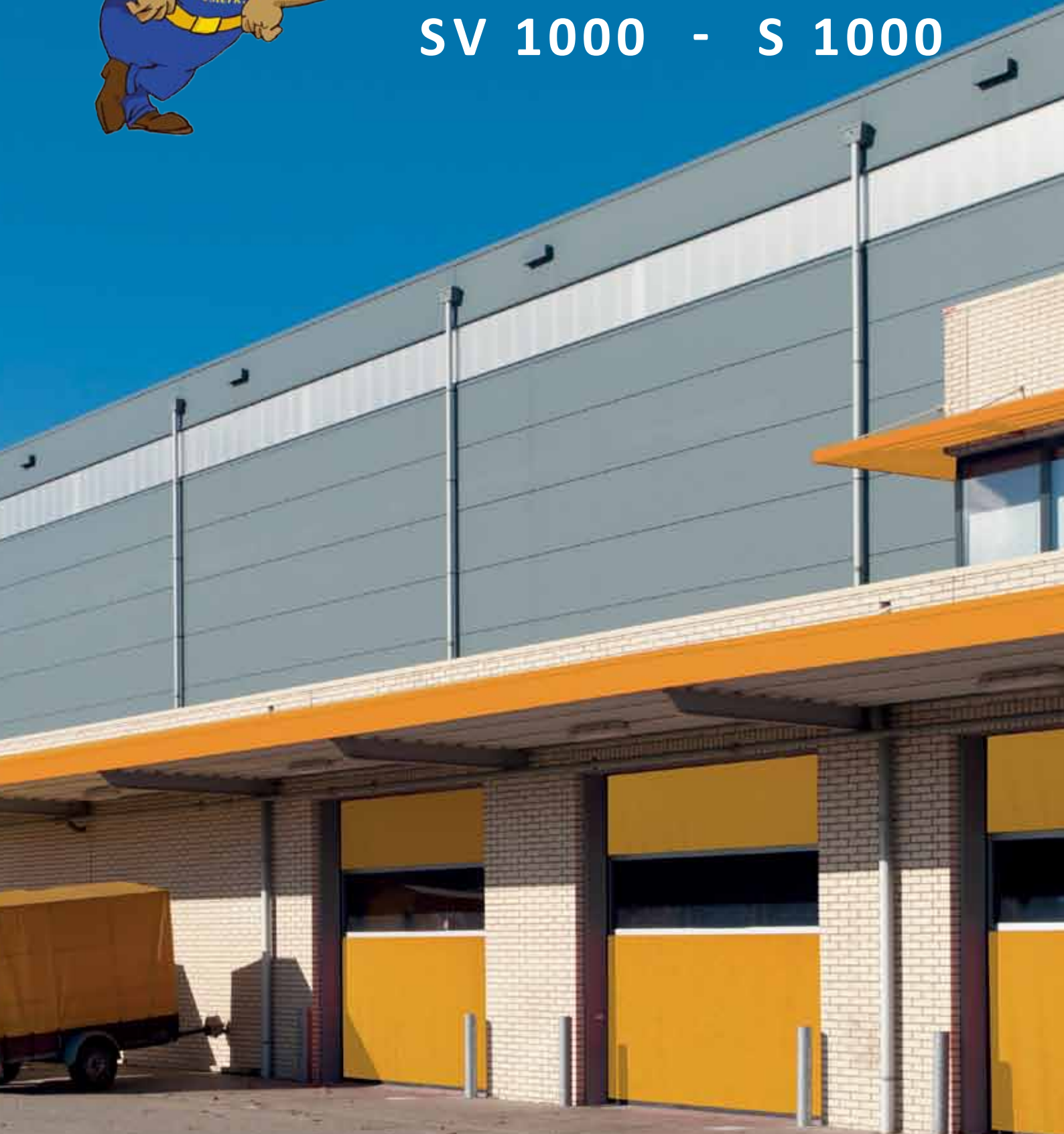
VOOR BINNEN EN BUITEN

# PORTE RAPIDE

POUR INTÉRIEUR ET EXTÉRIEUR

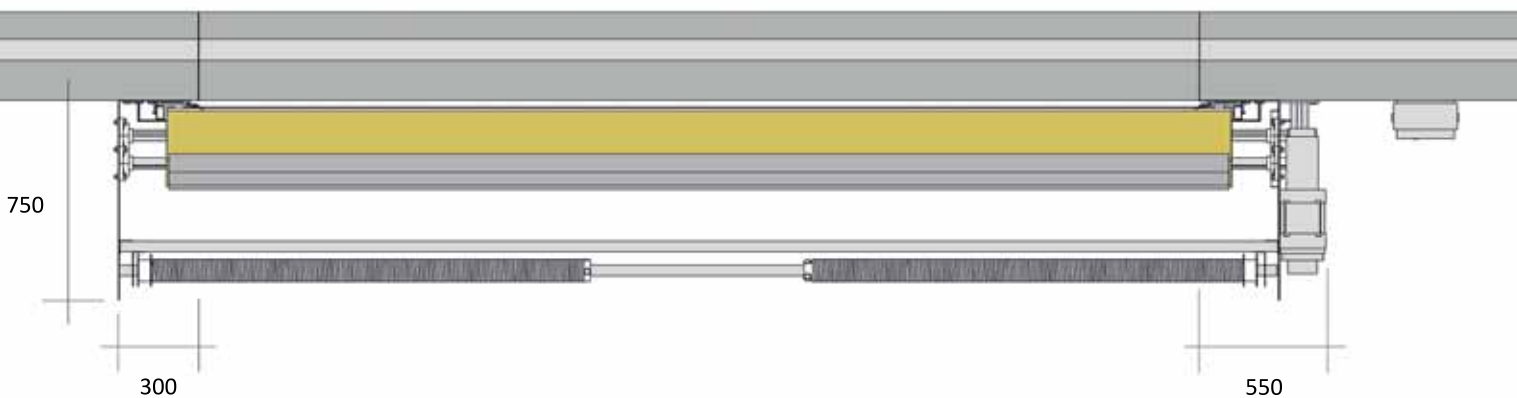
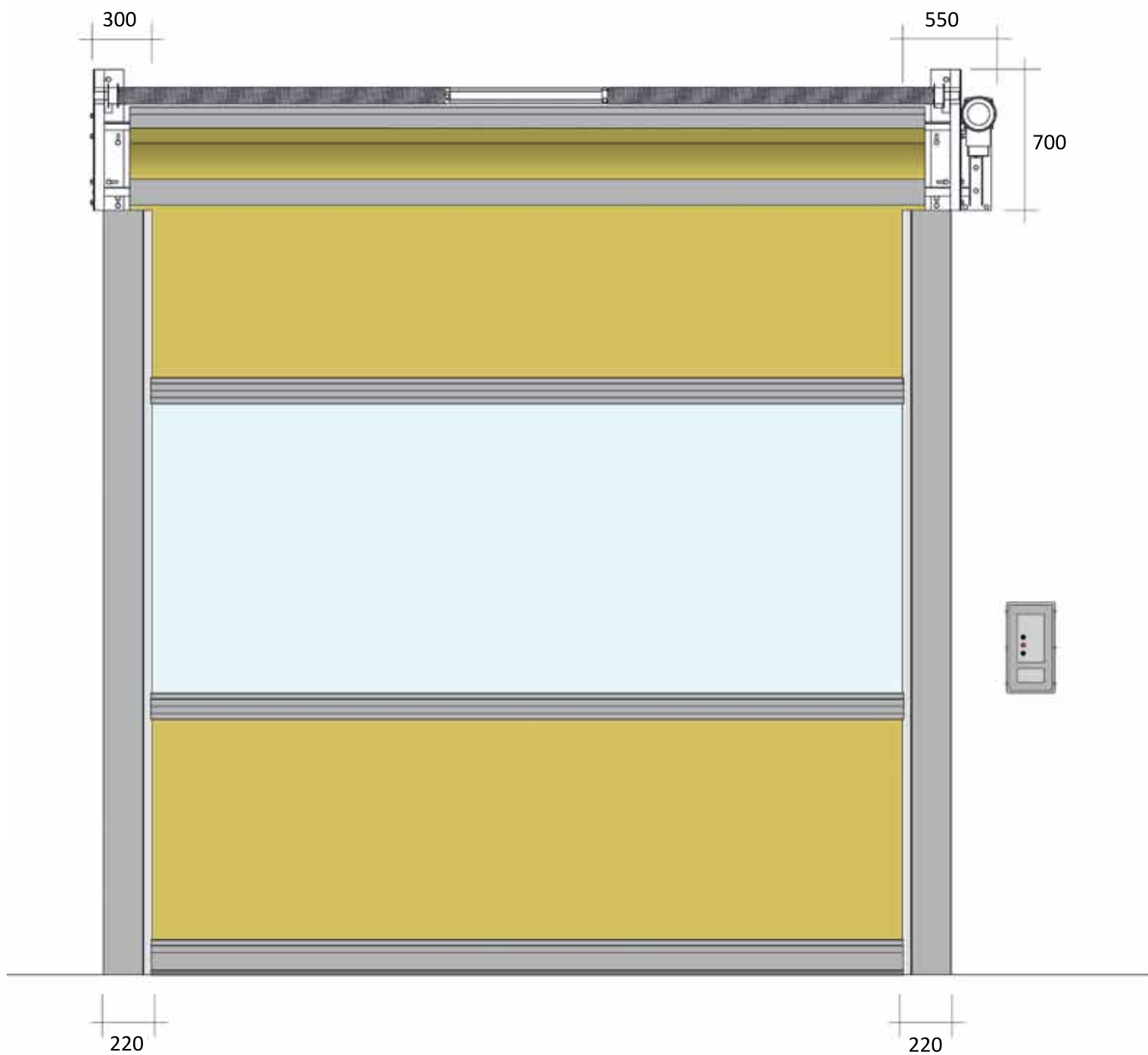


## SV 1000 - S 1000



# DEVOKON

# SNELSLUITPOORT ACHTERZIJDE - PORTE RAPIDE CÔTÉ ARRIÈRE



## BESCHRIJVING - DESCRIPTION SV 1000

Binnen & Buitendeur	Toepassing
openen +/- 1m/sec sluiten +/- 0,5m/sec	Snelheid
80km/u standaard	Windbelasting
max. breedte = 8400mm max. hoogte = 7000mm	deurafmetingen
Oprolas (168/220mm) is aangedreven door snelsluitmotor, aandrukrol 127mm zorgt dat het deurblad ondersteund en zonder wrijving in de geleiders komt.	oprolas en aandrukrol
alu geleiders met pvs geleidingsstrippen. 2 afdichtingsrubbers per geleider geleiders overmeten 220mm geleider 2-delig met ingebouwd kabel treksysteem	geleiding
Torsieveeras met kabeltrommels, hierdoor wordt de lengteveranderingen van het poortblad opgevangen. Poortblad blijft strak onder spanning en wordt onder spanning naar beneden getrokken.	deurbladspanning
Zelfdragende kokerconstructie	deurconstructie
PVC doek in rode of blauwe kleur 900gr/m <sup>2</sup> voorzien van een doorzichtige PVC (3mm) doorkijkstrook van +/- 1370mm hoogte, gestabiliseerd door aluprofielen in std. RAL7040	Doek
Motorvermogen 210Nm - 330Nm Std. levering 3x380V + aarding - CEE stekker Aansluitspanning pri:1*220v/ph, sec 230v/3ph zekering 16A beveiligingsklasse IP54 Frequentie sturing, noodstop aanwezig OP-STOP-NEER stuurkast Noodopening via korte noodhendel Opties Radarbediening Afstandsbediening Trekschakelaar	Aandrijving/besturing
1 externe fotocel 1 Optische onderloopbeveiliging in onderlat Positie onafhankelijke valbeveiliging Noodbediening via korte noodhendel Regelbare frequentie sturing voor juiste snelheid.	Beveiligingen
meerprijs	Fotocellen gordijn
meerprijs	Beschermkap oprolsysteem

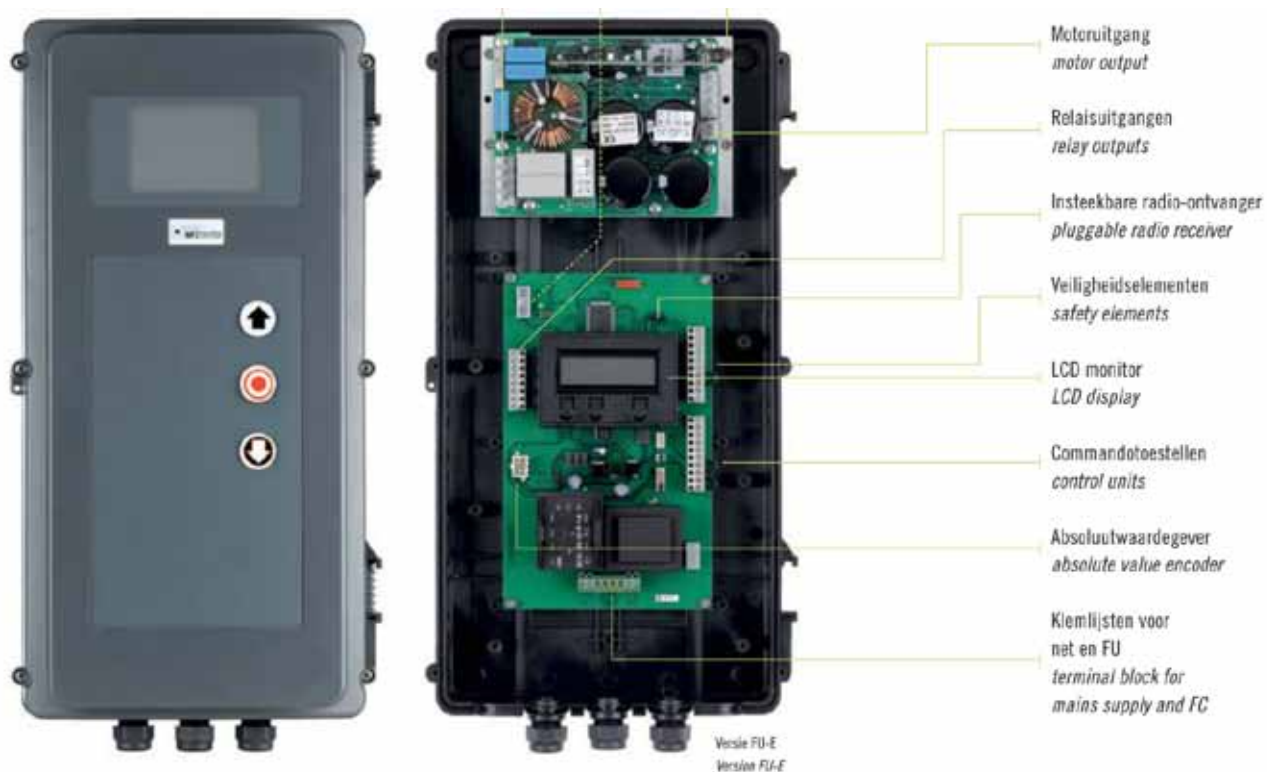
# MOTOR - MOTEUR



Aflaatdraaimoment	330 Nm	Moment d'un couple de réduction
Maximaal vangmoment	2680 Nm	Couple de blocage maximal
Aflaattoerental	45 min <sup>-1</sup>	Vitesse de réduction
Motorvermogen	2,2 kW	Puissance du moteur
Bedrijfsspanning	400/3 V	Tension de service
Netfrequentie	50 Hz	Fréquence du secteur
Besturingsspanning	24 V	Tension d'entrée
Nominale stroom motor	6,5 A	Courant nominal du moteur
Max. schakelingen per uur	30	Enclenchements max. par heure
Motorinschakelduur	S3 - 60 %	Durée de mise en circuit du moteur
Toevoerleiding geleverd door de klant	5 x 1,5 mm <sup>2</sup>	Câble d'alimentation incombant au client
Zekeringen geleverd door klant	10,0 A	Protection par fusibles incombant au client
Veiligheidsklasse	54 IP	Indice de protection
Temperatuurbereik	-20 / +60 °C	Plage de température
Continu geluidsdrukkniveau	< 70 dB(A)	Niveau de pression acoustique permanent
Gewicht per stuk	32 kg	Poids de la pièce
Maximale omwentelingen aflaat	18	Nombre de tours maximum, réduction
Holle As	40 mm	Axe creuse

## BESTURING - COMMANDE

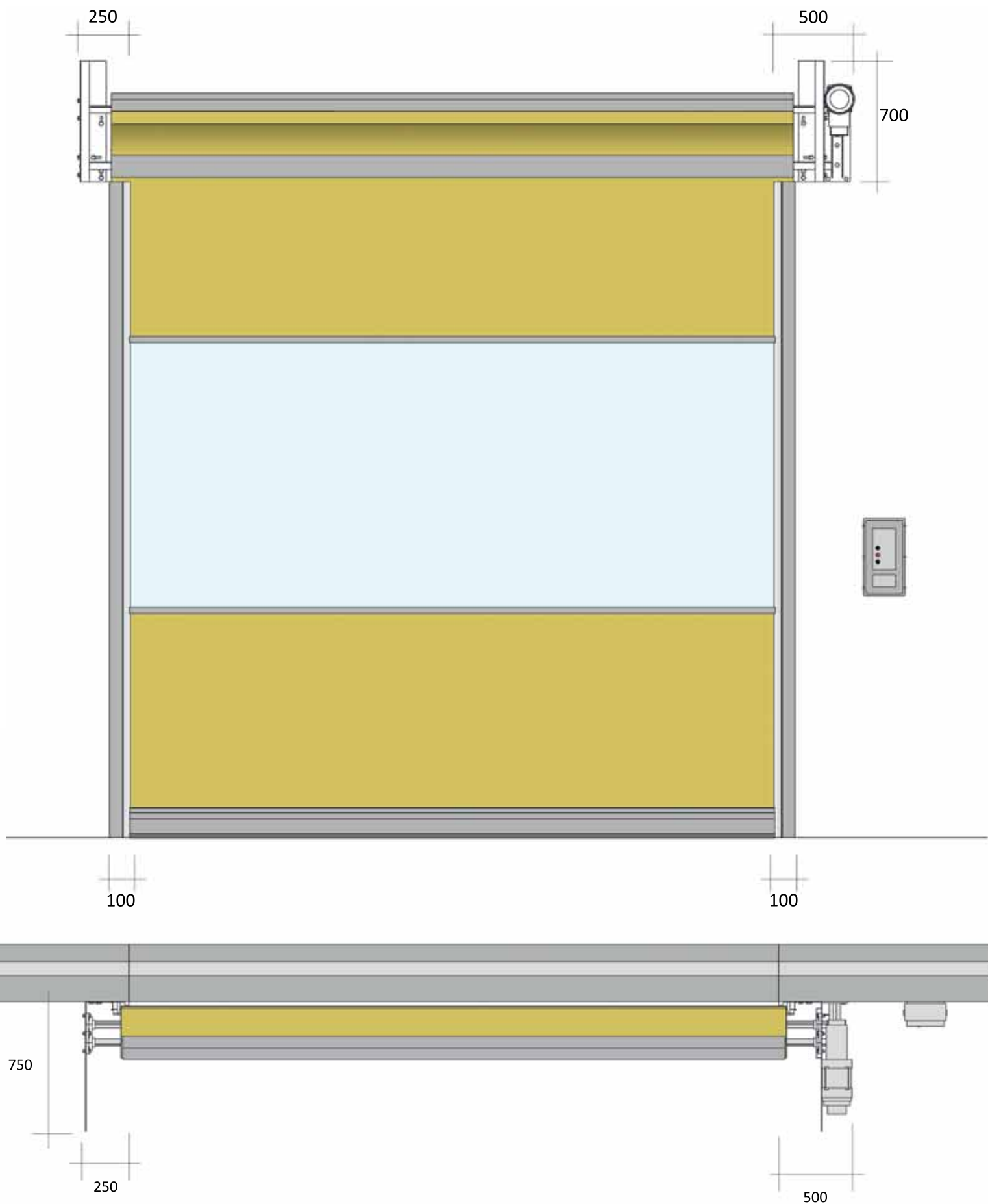
DE CS 300 FU IS EEN AUTOMATISCHE BESTURING MET GEÏNTEGREERDE FREQUENTIE-OMVORMER. ZIJ ONTZIET DE MECHANICA VAN DE DEUR EN GARANDEERT TEGELIJKERTIJD DE HOOGSTE DYNAMIEK EN SNELHEID. ER KAN GESELECTEERD WORDEN UIT TWEE BOUWVORMEN: DE CS 300 FU-E MET BESTURING EN OMVORMER IN ÉÉN BEHUIZING EN DE CS 300 FU-I MET BESTURING IN BEHUIZING EN OMVORMER IN DE AANDRIJVING GEÏNTEGREERD. VERDER ZIJN ER AL NAARGELANG HET GEBRUIK 3 VERMOGENSSTAPPEN: 0,75 KW, 1,5 KW EN 3,0 KW. DE PROGRAMMERING GEBEURT VIA EEN 3-TOETSEN NAVIGATIE AAN EEN INSTEKBARE LCD MONITOR MET TAALAANDUIDING IN KLARE TAAL.



Technische gegevens	CS 300 FU	Technische gegevens
Bedrijfsspanning	230/1 - (0,75 kW); 400/3 - (1,5/3,0kW)	Bedrijfsspanning
Motoruitgang	230/3 - (0,75 kW); 400/3 - (1,5/3,0kW)	Motoruitgang
Netfrequentie	50	Netfrequentie
Besturingsspanning	24	Besturingsspanning
Maximale belastbaarheid	0,75 (5,1); 1,5 (4,5); 3,0 (6,8)	Maximale belastbaarheid
Veiligheidsklasse	(versie FU-E) IP 65	Veiligheidsklasse
Temperatuurbereik	-20 / +55	Temperatuurbereik
Afmetingen, B x H x D	(versie FU-E) 245 x 455 x 135	Afmetingen, B x H x D
Gewicht per stuk	(versie FU-E) 4,5	Gewicht per stuk



# SNELSLUITPOORT S 1000 - PORTE RAPIDE S1000



Poorten én service doorheen gans België!

**DEVOKON: BERESTERK !**

Portes ét service dans toute la Belgique!

**DEVOKON: INCASSABLE!**



Onderhoudscontracten  
**ALLE merken GANS België 50 €**  
Contrats d'entretien  
**TOUTES les marques TOUTE la Belgique 50 €**

Prix sans TVA en voir privé portes  
Prix hors TVA et pour portes privé

Actief over  
**GANS BELGIË**

Actif dans  
**TOUTE LA BELGIQUE**

**Beresterk!  
Incassable!**

**info@devokon.com • www.devokon.com**

**Devokon - RONSE** (Productie + Verkoop + Service)  
**HOOFDZETEL**

Industriezone Klein Frankrijk 11 - 9600 Ronse  
Tel.: 055 20 87 17 - Fax: 055 20 88 98

Taanzaal open tijdens de kantooruren  
van 8u00 tot 12u00 en van 13u00 tot 16u30

**Devokon - AALST** (Verkoop + Service)  
Op afspraak: Industriezone Zuid III  
Industrielaan 4 - 9320 Erembodegem - Aalst  
Tel.: 053 85 35 22 - Fax: 053 83 60 22

Machen ogne své společnosti průmyslových dveří, jsou na světě  
a jejich výroba je stále rozvíjena. V současnosti se rozvíjí i jejich  
servisní síť.

(Production + Ventés + Service) **Devokon - RONSE**  
**SIÈGE PRINCIPAL**

Zone Industrielle Petite France 11 - 9600 Renaix  
Tél.: 055 20 87 17 - Fax: 055 20 88 98

Salle d'exposition ouverte pendant les heures de bureau  
de 8u00 à 12u00 et de 13u00 à 16u30

(Verites + Service) **Devokon - ALOST**  
Sur rendezvous: Zone Industrielle Zuid III  
Industrielaan 4 - 9320 Erembodegem - Alost  
Tél.: 053 85 35 22 - Fax: 053 83 60 22

En cas de développement de nouveaux produits, nous nous réservons le droit  
de ne pas assurer d'entretien les équipements techniques existants.